



ที่ สน ๐๐๑๘.๑/ว ๑๘๗๑๐

ศาลากลางจังหวัดสกลนคร  
ถนนศูนย์ราชการ สน ๔๗๐๐๐

๓๑ ตุลาคม ๒๕๖๖

เรื่อง การส่งมอบกล้องติดตัว (Body Camera) เพื่อสนับสนุนการปฏิบัติงานด้านการรักษาความสงบเรียบร้อยและ  
ดำเนินการตามพระราชบัญญัติป้องกันและปราบปรามการทรมานและการกระทำทำให้บุคคลสูญหาย  
พ.ศ. ๒๕๖๕ ให้กับพนักงานฝ่ายปกครอง

เรียน นายอำเภอ ทุกอำเภอ

สิ่งที่ส่งมาด้วย ๑. สำเนาหนังสือกรมการปกครอง ที่ มท ๐๓๐๗.๑/ว ๙๒๙๕

ลงวันที่ ๑๙ ตุลาคม ๒๕๖๖

จำนวน ๑ ฉบับ

๒. ตัวอย่างคำสั่งแต่งตั้งคณะกรรมการรับมอบกล้องติดตัว

จำนวน ๑ ฉบับ

ด้วยจังหวัดสกลนครได้รับแจ้งจากกรมการปกครองว่า ได้จัดซื้อกล้องติดตัว (Body Camera) เพื่อสนับสนุนการปฏิบัติงานด้านการรักษาความสงบเรียบร้อยและดำเนินการตามพระราชบัญญัติป้องกันและปราบปรามการทรมานและการกระทำทำให้บุคคลสูญหาย พ.ศ. ๒๕๖๕ ให้กับพนักงานฝ่ายปกครองสำหรับการปฏิบัติหน้าที่ด้านการสืบสวนจับกุมเพื่อแจกจ่ายให้กับที่ทำการปกครองจังหวัดและที่ทำการปกครองอำเภอทั่วประเทศให้มีอุปกรณ์บันทึกภาพและเสียงไว้ใช้ในการปฏิบัติหน้าที่รักษาความสงบเรียบร้อย ตลอดจนเป็นการเพิ่มประสิทธิภาพในการบังคับใช้กฎหมายตามพระราชบัญญัติป้องกันและปราบปรามการทรมานและการกระทำทำให้บุคคลสูญหายพ.ศ. ๒๕๖๕ ซึ่งคณะกรรมการตรวจรับพัสดุได้ทำการตรวจรับกล้องติดตัว ไว้ใช้ในราชการเรียบร้อยแล้ว โดยกรมการปกครองได้จัดสรรให้ที่ทำการปกครองจังหวัดและที่ทำการปกครองอำเภอทุกแห่ง เพื่อดำเนินการแจกจ่ายให้แก่พนักงานฝ่ายปกครองในการปฏิบัติหน้าที่รักษาความสงบเรียบร้อยต่อไป

จังหวัดสกลนครพิจารณาแล้วเห็นว่า เพื่อให้การดำเนินการส่งมอบกล้องติดตัว เป็นไปด้วยความเรียบร้อย จึงขอให้อำเภอพิจารณาดำเนินการ ดังนี้

๑. มีคำสั่งแต่งตั้งคณะกรรมการรับมอบกล้องติดตัว (Body Camera) เพื่อสนับสนุนการปฏิบัติงานด้านการรักษาความสงบเรียบร้อยและดำเนินการตามพระราชบัญญัติป้องกันและปราบปรามการทรมานและการกระทำทำให้บุคคลสูญหาย พ.ศ. ๒๕๖๕

๒. มอบหมายคณะกรรมการรับมอบกล้องติดตัว (Body Camera) จำนวน ๒ ท่าน ไปรับมอบกล้องติดตัว ในวันที่ ๓๗ พฤศจิกายน ๒๕๖๖ เวลา ๑๓.๐๐ - ๑๖.๓๐ น. ณ ที่ทำการปกครองจังหวัดสกลนคร ศาลากลางจังหวัดสกลนคร ชั้น ๓ (หลังใหม่) โดยขอให้นำสำเนาคำสั่งแต่งตั้งฯ มาแสดงต่อเจ้าหน้าที่เพื่อใช้เป็นหลักฐานในการรับมอบกล้องติดตัว ดังกล่าวด้วย

จึงเรียนมาเพื่อพิจารณาดำเนินการต่อไป

ขอแสดงความนับถือ

ที่ทำการปกครองจังหวัด  
กลุ่มงานอำนวยความสะดวก  
โทร.๐-๔๒๗๑-๑๔๖๑

(นายวิระ ฤกษ์วานิชย์กุล)

ปลัดจังหวัดสกลนคร ปฏิบัติราชการแทน

ผู้ว่าราชการจังหวัดสกลนคร

“อยู่สกล รักสกล ทำเพื่อสกลนคร”



ป.จ. ( )  
 ผ.ค.ม. ( )  
 ก.ง. ( )  
 นิติกร (✓)

ที่ทำการปกครองจังหวัดสกลนคร  
 เลขที่ 5098  
 วันที่ ๙ ต.ค. ๒๕๖๖  
 เวลา

ที่ มท ๐๓๐๗.๑/๖๙๒๙๕

ที่ทำการปกครองจังหวัด  
 กรมการปกครอง  
 (กรมงานความมั่นคง)  
 ถนนอักษกาungk กทม. ๑๐๒๐๐  
 เลขที่ ๑๙๔  
 วันที่ 19 ต.ค. 2566

๑๙ ตุลาคม ๒๕๖๖

เรื่อง การส่งมอบกล้องติดตัว (Body Camera) เพื่อสนับสนุนการปฏิบัติงานด้านการรักษาความสงบเรียบร้อย และดำเนินการตามพระราชบัญญัติป้องกันและปราบปรามการทรมานและการกระทำให้นุคคลสูญหาย พ.ศ. ๒๕๖๕ ให้กับพนักงานฝ่ายปกครอง

เรียน ผู้ว่าราชการจังหวัด ทุกจังหวัด

- |                  |  |              |
|------------------|--|--------------|
| สิ่งที่ส่งมาด้วย | ๑. กำหนดการ  | จำนวน ๑ แผ่น |
|                  | ๒. บัญชีจัดสรรกล้องติดตัวฯ และภาพแสดงขนาดของกล้องบรรจุกล้องติดตัวฯ | จำนวน ๑ ชุด  |
|                  | ๓. ตัวอย่างคำสั่งแต่งตั้งคณะกรรมการรับมอบกล้องติดตัวฯ              | จำนวน ๑ แผ่น |
|                  | ๔. แบบตอบรับ   | จำนวน ๑ แผ่น |

ด้วยมาตรา ๒๒ แห่งพระราชบัญญัติป้องกันและปราบปรามการทรมานและการกระทำให้นุคคลสูญหาย พ.ศ. ๒๕๖๕ ได้กำหนดให้ในการควบคุมตัวเจ้าหน้าที่ของรัฐผู้รับผิดชอบต้องบันทึกภาพและเสียงอย่างต่อเนื่องในขณะที่จับและควบคุมจนกระทั่งส่งตัวให้พนักงานสอบสวนหรือปล่อยตัวบุคคลดังกล่าวไป เว้นแต่มีเหตุสุดวิสัยที่ไม่สามารถกระทำได้อีกให้บันทึกเหตุอันเป็นหลักฐานในบันทึกการควบคุมตัว ฯลฯ โดยที่ประมวลกฎหมายวิธีพิจารณาความอาญา มาตรา ๒ (๑๖) - (๑๗), มาตรา ๑๗, มาตรา ๗๘, มาตรา ๘๐, มาตรา ๘๓, และมาตรา ๘๔ ฯลฯ ได้กำหนดให้พนักงานฝ่ายปกครองมีอำนาจและหน้าที่ในการรักษาความสงบเรียบร้อยของประชาชน อันเกี่ยวกับการจับกุมปราบปรามผู้กระทำผิดกฎหมาย ประกอบกับพระราชบัญญัติป้องกันและปราบปรามการทรมานและการกระทำให้นุคคลสูญหาย พ.ศ. ๒๕๖๕ มาตรา ๓ ได้กำหนดว่าเจ้าหน้าที่ของรัฐ หมายถึง บุคคลซึ่งใช้อำนาจรัฐหรือได้รับมอบอำนาจ หรือได้รับการแต่งตั้ง อนุญาต สนับสนุน หรือยอมรับโดยตรงหรือโดยปริยาย จากผู้มีอำนาจรัฐให้ดำเนินการตามกฎหมาย ดังนั้น พนักงานฝ่ายปกครอง จึงถือเป็นเจ้าหน้าที่ของรัฐตามพระราชบัญญัตินี้ดังกล่าว ซึ่งเมื่อมีการใช้อำนาจในการจับกุมและควบคุมตัวผู้กระทำความผิดตามประมวลกฎหมายวิธีพิจารณาความอาญา จึงต้องบันทึกภาพและเสียงอย่างต่อเนื่องในขณะที่จับและควบคุมจนกระทั่งส่งตัวให้พนักงานสอบสวนหรือปล่อยตัวบุคคลดังกล่าวไป ตามมาตรา ๒๒ แห่งพระราชบัญญัตินี้ดังกล่าวด้วย ดังนั้น เพื่อให้การดำเนินการตามมาตรา ๒๒ แห่งพระราชบัญญัติป้องกันและปราบปรามการทรมานและการกระทำให้นุคคลสูญหาย พ.ศ. ๒๕๖๕ เป็นไปด้วยความเรียบร้อยและบรรลุวัตถุประสงค์ของกฎหมาย กรมการปกครองจึงได้จัดซื้อกล้องติดตัว (Body Camera) สำหรับการปฏิบัติหน้าที่ด้านการสืบสวนจับกุมให้กับพนักงานฝ่ายปกครอง เพื่อแจกจ่ายให้กับที่ทำการปกครองจังหวัดและที่ทำการปกครองอำเภอทั่วประเทศ ให้มีอุปกรณ์บันทึกภาพและเสียงไว้ใช้ในการปฏิบัติหน้าที่รักษาความสงบเรียบร้อยตลอดจนเป็นการเพิ่มประสิทธิภาพในการบังคับใช้กฎหมายตามพระราชบัญญัตินี้ดังกล่าว โดยอธิบดีกรมการปกครอง ให้เกียรติเป็นประธานในพิธีส่งมอบกล้องติดตัวฯ และมอบนโยบายการปฏิบัติงานให้กับพนักงานฝ่ายปกครองทุกจังหวัด ในวันศุกร์ที่ ๒๗ ตุลาคม ๒๕๖๖ เวลา ๐๘.๓๐ - ๑๒.๐๐ นาฬิกา ณ ห้องประชุมบัวหลวง ชั้น ๑๐ สำนักบริหารการทะเบียน กรมการปกครอง อำเภอลำลูกกา จังหวัดปทุมธานี ตามสิ่งที่ส่งมาด้วย ๑ - ๒

/กรมการปกครอง ...

กรมการปกครอง (สำนักการสอบสวนและนิติการ) พิจารณาแล้วเห็นว่า เพื่อให้การดำเนินการส่งมอบกล้องติดตัวฯ เป็นไปด้วยความเรียบร้อย จึงขอให้จังหวัดพิจารณาดำเนินการ ดังนี้

๑. มีคำสั่งแต่งตั้งคณะกรรมการรับมอบกล้องติดตัว (Body Camera) เพื่อสนับสนุนการปฏิบัติงานด้านการรักษาความสงบเรียบร้อยและดำเนินการตามพระราชบัญญัติป้องกันและปราบปรามการทรมานและการกระทำให้อุทธรณ์ พ.ศ. ๒๕๖๕ ตามสิ่งที่ส่งมาด้วย ๓

๒. มอบหมายคณะกรรมการรับมอบกล้องติดตัว (Body Camera) ฯ จำนวน ๒ ท่าน เข้ารับการส่งมอบกล้องติดตัวฯ และร่วมรับฟังการมอบนโยบายจากอธิบดีกรมการปกครอง ตามวัน เวลา และสถานที่ดังกล่าว ตามสิ่งที่ส่งมาด้วย ๔ โดยขอให้ให้นำสำเนาคำสั่งแต่งตั้งฯ มาแสดงต่อเจ้าหน้าที่เพื่อใช้เป็นหลักฐานในการรับการส่งมอบกล้องติดตัวฯ ดังกล่าวด้วย

สำหรับค่าใช้จ่ายในการเดินทางมาราชการ กรมการปกครองมิได้ตั้งงบประมาณไว้ จึงขอให้เบิกจ่ายจากต้นสังกัด ทั้งนี้ ได้มอบหมายให้นายสุรศักดิ์ วิบุลการ ตำแหน่ง เจ้าพนักงานปกครองปฏิบัติการ สังกัดส่วนการสอบสวนคดีอาญา สำนักการสอบสวนและนิติการ กรมการปกครอง หมายเลขโทรศัพท์ ๐๙ ๑๗๐๖ ๑๐๑๗ เป็นผู้ประสานงาน

จึงเรียนมาเพื่อโปรดพิจารณาดำเนินการต่อไป

ขอแสดงความนับถือ



(นายอรุณชัย สัมพันธ์รัตน์)  
อธิบดีกรมการปกครอง

สำนักการสอบสวนและนิติการ  
ส่วนการสอบสวนคดีอาญา  
โทรศัพท์/โทรสาร ๐ ๒๓๕๖ ๙๕๕๔

บัญชีจัดสรรกล่องติดตัว (รายจังหวัด)

ที่	จังหวัด	อำเภอ	จำนวน (ตัว)	หมายเหตุ
๑	กระบี่	๘	๔๕	
๒	กาญจนบุรี	๑๓	๗๐	
๓	กาฬสินธุ์	๑๘	๙๕	
๔	กำแพงเพชร	๑๑	๖๐	
๕	ขอนแก่น	๒๖	๑๓๕	
๖	จันทบุรี	๑๐	๕๕	
๗	ฉะเชิงเทรา	๑๑	๖๐	
๘	ชลบุรี	๑๑	๖๐	
๙	ชัยนาท	๘	๔๕	
๑๐	ชัยภูมิ	๑๖	๘๕	
๑๑	ชุมพร	๘	๔๕	
๑๒	เชียงราย	๑๘	๙๕	
๑๓	เชียงใหม่	๒๕	๑๓๐	
๑๔	ตรัง	๑๐	๕๕	
๑๕	ตราด	๗	๔๐	
๑๖	ตาก	๙	๕๐	
๑๗	นครนายก	๔	๒๕	
๑๘	นครปฐม	๗	๔๐	
๑๙	นครพนม	๑๒	๖๕	
๒๐	นครราชสีมา	๓๒	๑๖๕	
๒๑	นครศรีธรรมราช	๒๓	๑๒๐	
๒๒	นครสวรรค์	๑๕	๘๐	
๒๓	นนทบุรี	๖	๓๕	
๒๔	นราธิวาส	๑๓	๗๐	
๒๕	น่าน	๑๕	๘๐	
๒๖	บึงกาฬ	๘	๔๕	
๒๗	บุรีรัมย์	๒๓	๑๒๐	
๒๘	ปทุมธานี	๗	๔๐	
๒๙	ประจวบคีรีขันธ์	๘	๔๕	

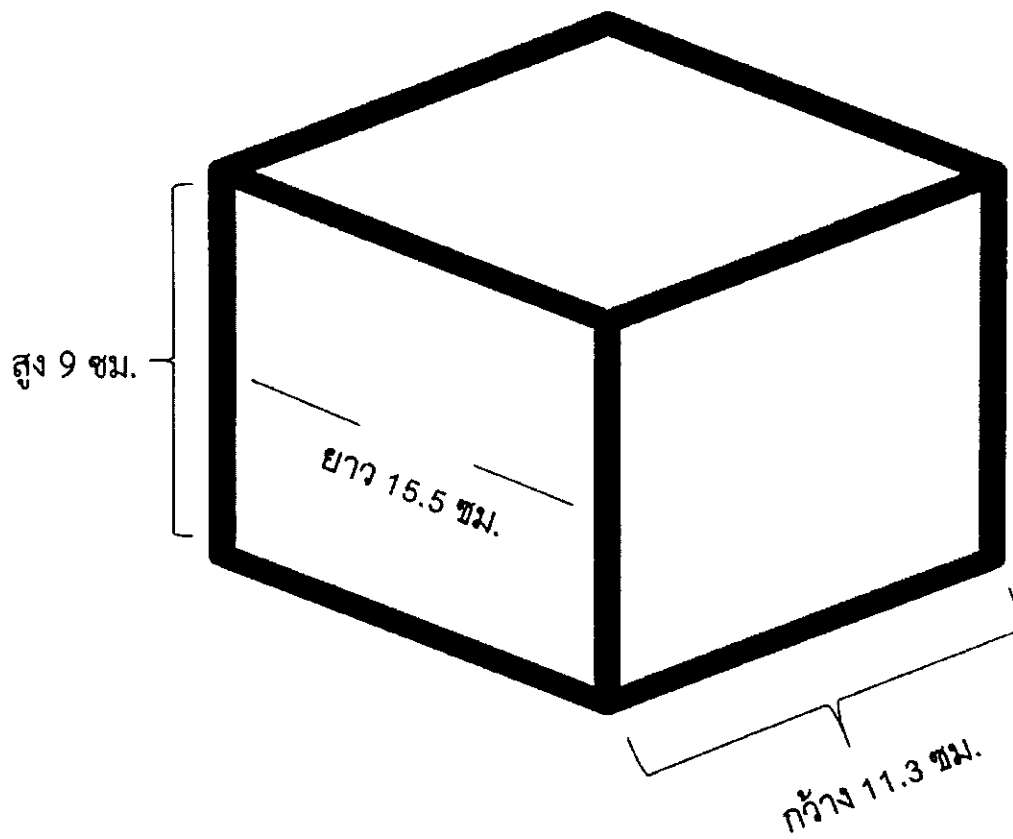
๓๐	ปราจีนบุรี	๗	๔๐	
๓๑	ปัตตานี	๑๒	๖๕	
๓๒	พะเยา	๙	๕๐	
๓๓	พระนครศรีอยุธยา	๑๖	๘๕	
๓๔	พังงา	๘	๔๕	
๓๕	พัทลุง	๑๑	๖๐	
๓๖	พิจิตร	๑๒	๖๕	
๓๗	พิษณุโลก	๙	๕๐	
๓๘	เพชรบุรี	๘	๔๕	
๓๙	เพชรบูรณ์	๑๑	๖๐	
๔๐	แพร่	๘	๔๕	
๔๑	ภูเก็ต	๓	๒๐	
๔๒	มหาสารคาม	๑๓	๗๐	
๔๓	มุกดาหาร	๗	๔๐	
๔๔	แม่ฮ่องสอน	๗	๔๐	
๔๕	ยโสธร	๙	๕๐	
๔๖	ยะลา	๘	๔๕	
๔๗	ร้อยเอ็ด	๒๐	๑๐๕	
๔๘	ระนอง	๕	๓๐	
๔๙	ระยอง	๘	๔๕	
๕๐	ราชบุรี	๑๐	๕๕	
๕๑	ลพบุรี	๑๑	๖๐	
๕๒	ลำปาง	๑๓	๗๐	
๕๓	ลำพูน	๘	๔๕	
๕๔	เลย	๑๔	๗๕	
๕๕	ศรีสะเกษ	๒๒	๑๑๕	
๕๖	สกลนคร	๑๘	๙๕	
๕๗	สงขลา	๑๖	๘๕	
๕๘	สตูล	๗	๔๐	
๕๙	สมุทรปราการ	๖	๓๕	
๖๐	สมุทรสงคราม	๓	๒๐	

๖๑	สมุทรสาคร	๓	๒๐	
๖๒	สระแก้ว	๙	๕๐	
๖๓	สระบุรี	๑๓	๗๐	
๖๔	สิงห์บุรี	๖	๓๕	
๖๕	สุโขทัย	๙	๕๐	
๖๖	สุพรรณบุรี	๑๐	๕๕	
๖๗	สุราษฎร์ธานี	๑๙	๑๐๐	
๖๘	สุรินทร์	๑๗	๙๐	
๖๙	หนองคาย	๙	๕๐	
๗๐	หนองบัวลำภู	๖	๓๕	
๗๑	อ่างทอง	๗	๔๐	
๗๒	อำนาจเจริญ	๗	๔๐	
๗๓	อุดรธานี	๒๐	๑๐๕	
๗๔	อุตรดิตถ์	๙	๕๐	
๗๕	อุทัยธานี	๘	๔๕	
๗๖	อุบลราชธานี	๒๕	๑๓๐	
รวม		๘๗๘	๔๗๗๐	

หมายเหตุ กล้องใส่กล้อง Body camera มีขนาด สูง ๙ ซม. ยาว ๑๕.๕ ซม. กว้าง ๑๑.๓ ซม.

จำนวน ๑ กล้อง/กล้อง ๑ ตัว

ขนาดกล่องใส่กล้อง BODY CAMERA (จำนวน 1 กล่อง/1 ตัว)



## กำหนดการ

พิธีการส่งมอบกล้องติดตัว (Body Camera) เพื่อสนับสนุนการปฏิบัติงาน  
ด้านการรักษาความสงบเรียบร้อยและดำเนินการตามพระราชบัญญัติป้องกันและปราบปรามการทรมาน  
และการกระทำใ้บุคคลสูญหาย พ.ศ. 2565 ให้กับพนักงานฝ่ายปกครอง  
ในวันศุกร์ที่ 27 ตุลาคม 2566  
ณ ห้องประชุมบัวหลวง ชั้น 10 สำนักบริหารการทะเบียน กรมการปกครอง

.....

วันศุกร์ที่ 27 ตุลาคม 2566

เวลา 08.30 – 10.00 น.	ลงทะเบียน
เวลา 10.01 – 10.10 น.	ผู้อำนวยการสำนักการสอบสวนและนิติการ กล่าวรายงานและวัตถุประสงค์ ของงาน
เวลา 10.11 – 10.20 น.	อธิบดีกรมการปกครอง มอบนโยบายด้านการรักษาความสงบเรียบร้อยและ ดำเนินการตาม พ.ร.บ.ป้องกันและปราบปรามการทรมานและการกระทำใ้ บุคคลสูญหาย พ.ศ. 2565 ให้กับพนักงานฝ่ายปกครอง
เวลา 10.21 - 10.30 น.	ผู้อำนวยการส่วนการสอบสวนคดีอาญา สำนักการสอบสวนและนิติการ กล่าวที่มาและความสำคัญของการจัดซื้อกล้อง (Body Camera) และผู้เชี่ยวชาญ ด้านเทคโนโลยี (Body Camera) ชี้แจงคุณลักษณะของกล้องติดตัว (Body Camera)
เวลา 10.31 - 10.40 น.	การสาธิตสถานการณ์จำลองและวิธีการใช้งานกล้องติดตัว (Body Camera) โดย ส่วนการสอบสวนคดีอาญา สำนักการสอบสวนและนิติการ กรมการปกครอง
เวลา 10.41 – 12.00 น.	อธิบดีกรมการปกครอง และผู้บริหารกรมการปกครอง มอบกล้องติดตัว (Body Camera) ให้แก่ผู้แทนทั้ง 76 จังหวัด
เวลา 12.00 น.	เสร็จพิธี

.....

- หมายเหตุ - กำหนดการอาจเปลี่ยนแปลงได้ตามความเหมาะสม
- การแต่งกาย - ผู้เข้าร่วมพิธี สวมใส่ชุดผ้าไทยสีเหลือง
- ผู้แทนจากจังหวัด สวมเสื้อสีเหลือง สวมทับด้วยเสื้อปฏิบัติการนอกเครื่องแบบ  
กางเกงสีกรมท่า/ดำ





## กำหนดการ

การส่งมอบกล้องติดตัว (Body Camera) เพื่อสนับสนุนการปฏิบัติงานด้านการรักษาความสงบเรียบร้อย และดำเนินการตามพระราชบัญญัติป้องกันและปราบปรามการทรมานและการกระทำให้นुकคตสูญหาย พ.ศ. ๒๕๖๕ ให้กับพนักงานฝ่ายปกครอง

วันที่ ๗ เดือน พฤศจิกายน พ.ศ. ๒๕๖๔

ณ ห้องประชุมเทสรังสี ศาลากลางจังหวัดสกลนคร(หลังเก่า) จังหวัดสกลนคร

.....

๑๓.๓๐ - ๑๔.๐๐ น.	ลงทะเบียน
๑๔.๐๐ - ๑๔.๓๐ น.	ผู้ช่วยเจ้าจังหวัดสกลนคร ชี้แจงคุณลักษณะของกล้องติดตัวฯ และการสาธิตวิธีการใช้งานกล้องติดตัวฯ
๑๔.๓๐ - ๑๕.๐๐ น.	ปลัดจังหวัดสกลนคร มอบกล้องติดตัวฯ ให้แก่พนักงานฝ่ายปกครอง
๑๕.๐๐ น.	เสร็จพิธี

หมายเหตุ : ๑. การแต่งกายชุดปฏิบัติการนอกเครื่องแบบ(เสื้อกั๊กกรมการปกครอง)

กำหนดการอาจเปลี่ยนแปลงได้ตามความเหมาะสม

๒. นำโทรศัพท์มือถือประจำตำแหน่ง(Hytera) มาด้วย